



NED AIR

FlexiLine

Rekuperatory serii WRA 275/425 400 PHZ 450

FlexiLine

Centrale wentylacyjne FlexiLine z wysokim stopniem odzysku energii cieplnej dzięki wbudowanym wymiennikom krzyżowo-przeciwprądowym z aluminium lub tworzywa sztucznego (zależnie od wykonania) przeznaczone są do domków jednorodzinnych i mieszkań.

- dzięki różnorodności produktów, możliwość zastosowania dla wszystkich potrzeb
- wydatek od 50 do 445 m³/h przy sprężu 100Pa
- ekonomiczna eksploatacja dzięki niezależnie od siebie regulowanym wentylatorom najnowszej generacji EC
- kompaktowa budowa
- czytelne przedstawienie stanu pracy, dzięki wyświetlaczowi na oudowie urządzenia
- łatwość serwisowania i konserwacji dzięki dostępności z przodu do wszystkich części
- wyjmowany z przodu filtr
- elastyczny montaż dzięki obrotowym króćcom
- zabezpieczenie przed zamrażaniem
- komfortowa obsługa w lecie przez zastosowanie ByPassu (zależnie od wykonania)
- obudowa z tworzywa sztucznego - brak korozji i mała waga
- bez mostków termicznych dzięki wewnętrznej izolacji

Typoszereg central:

WRA 275/425R/L

aluminiowy wymiennik krzyżowoprzeciwprądowy, bez bypassu, wykonanie: wersja prawa/lewa

WRA 275/425 RS/LS

aluminiowy wymiennik krzyżowoprzeciwprądowy, z ręcznie sterowanym bypassem (lato/zima), wykonanie: wersja prawa/lewa

WRA 275/425 RB/LB

aluminiowy wymiennik krzyżowoprzeciwprądowy, z mechanicznym automatycznie sterowanym bypassem (lato/zima), wykonanie: wersja prawa/lewa

WRA 275/425 RBF/LBF

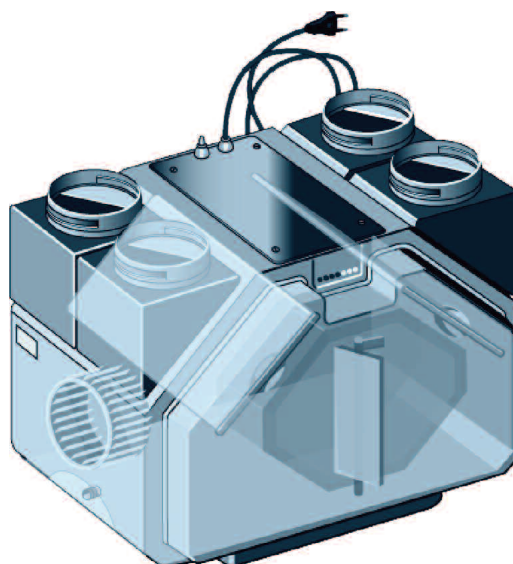
aluminiowy wymiennik krzyżowoprzeciwprądowy, z mechanicznym automatycznie sterowanym bypassem (lato/zima), i sterownikiem VMCI, wykonanie: wersja prawa/lewa

WRA 400 RBF/LBF PHZ

Urządzenie certyfikowane dla domu pasywnego z mechanicznym, automatycznym bypassem (lato/zima). Sterowanie przez VMCI, wykonanie: wersja prawa/lewa, wymiennik krzyżowo-przeciwprądowy z tworzywa sztucznego.

WRA 450RBF/LBF

Centrala z mechanicznym, automatycznym bypassem, sterowanie poprzez sterownik VMCI, wykonanie: wersja prawa/lewa, aluminiowy wymiennik krzyżowo-przeciwprądowy.



Kontakt

Ned Air Polska Sp. z o.o.
ul. Rozdzińskiego 188
40-203 Katowice

T +48 517 900 340
T +48 502 492 452

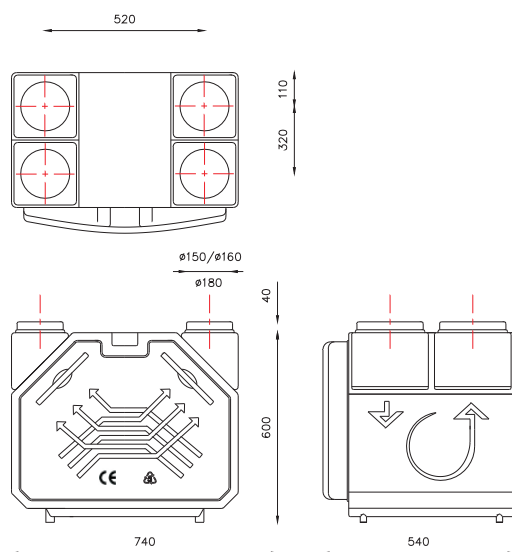
E info@ned-air.pl
W www.ned-air.com



NED AIR

FlexiLine

Rekuperatory serii WRA 275/425 400 PHZ 450



Dane techniczne:

Wymiary (szer x wys x gł):	740 x 600 x 540 mm
Połączenia instalacji	\varnothing 150/160mm Serie 275 \varnothing 180mm Serie 400 400 PHZ i 450
Waga	: 32 kg
Sprawność wymiennika	: 90%
Zasilanie	: 230 V 50 Hz : 1,6 A
Klasa IP	: IP 40
Klasa filtrów	: G4

Parametry:

WRA 425

Wydatek: max 445 m³/h-200Pa
Pobór prądu przy 300 m³/h 133 W
Aluminiowy wymiennik krzyżowo-przeciwprądowy
Wysoki współczynnik sprawności >90%
Króćce DN 180 obrotowe o 90 stopni
Filtry klasy G4
Mechaniczny bypass
Możliwość wykonania
Różne warianty wyposażenia
Układ antyzaszronieniowy
Sterowanie wyłącznik 3 zakresowy

WRA 450

Wydatek: max 445 m³/h-100Pa
Pobór prądu przy max. 241 W
Aluminiowy wymiennik krzyżowo-przeciwprądowy
Wysoki współczynnik sprawności >90%
Króćce DN 180 obrotowe o 90 stopni
Filtry klasy G4
Mechaniczny, automatyczny bypass
Możliwość wykonania
Różne warianty wyposażenia
Układ antyzaszronieniowy
Sterowanie wyłącznik 3 zakresowy,
lub zdalnie 9 stopniowo lub bezstopniowo
Możliwość programowania z komputera
Sterowanie VMCII

WRA 275

Wydatek: max 300 m³/h-200Pa
Pobór prądu przy 200 m³/h 101 W
Aluminiowy wymiennik krzyżowo-przeciwprądowy
Wysoki współczynnik sprawności >90%
Króćce DN 160 obrotowe o 90 stopni
Filtry klasy G4
Mechaniczny bypass
Możliwość wykonania wersji prawej/lewej
Różne warianty wyposażenia
Układ antyzaszronieniowy
Sterowanie wyłącznik 3 zakresowy

WRA 400 PHZ

Certyfikowany dla domu 'pasywnego'
Wydatek: max. 420 m³/h-169 Pa
Pobór prądu tylko 0,34 W(m³/h) przy 200 m³/h
Wymiennik krzyżowo-przeciwprądowy z tworzywa sztucznego
Wysoki współczynnik sprawności >90%
Króćce DN 180 obrót o 90 stopni
Filtry klasy G4
Mechaniczny bypass
Możliwość wykonania
Sterowanie wyłącznik 3 zakresowy,
lub zdalnie 9 stopniowo lub bezstopniowo
Możliwość programowania z komputera