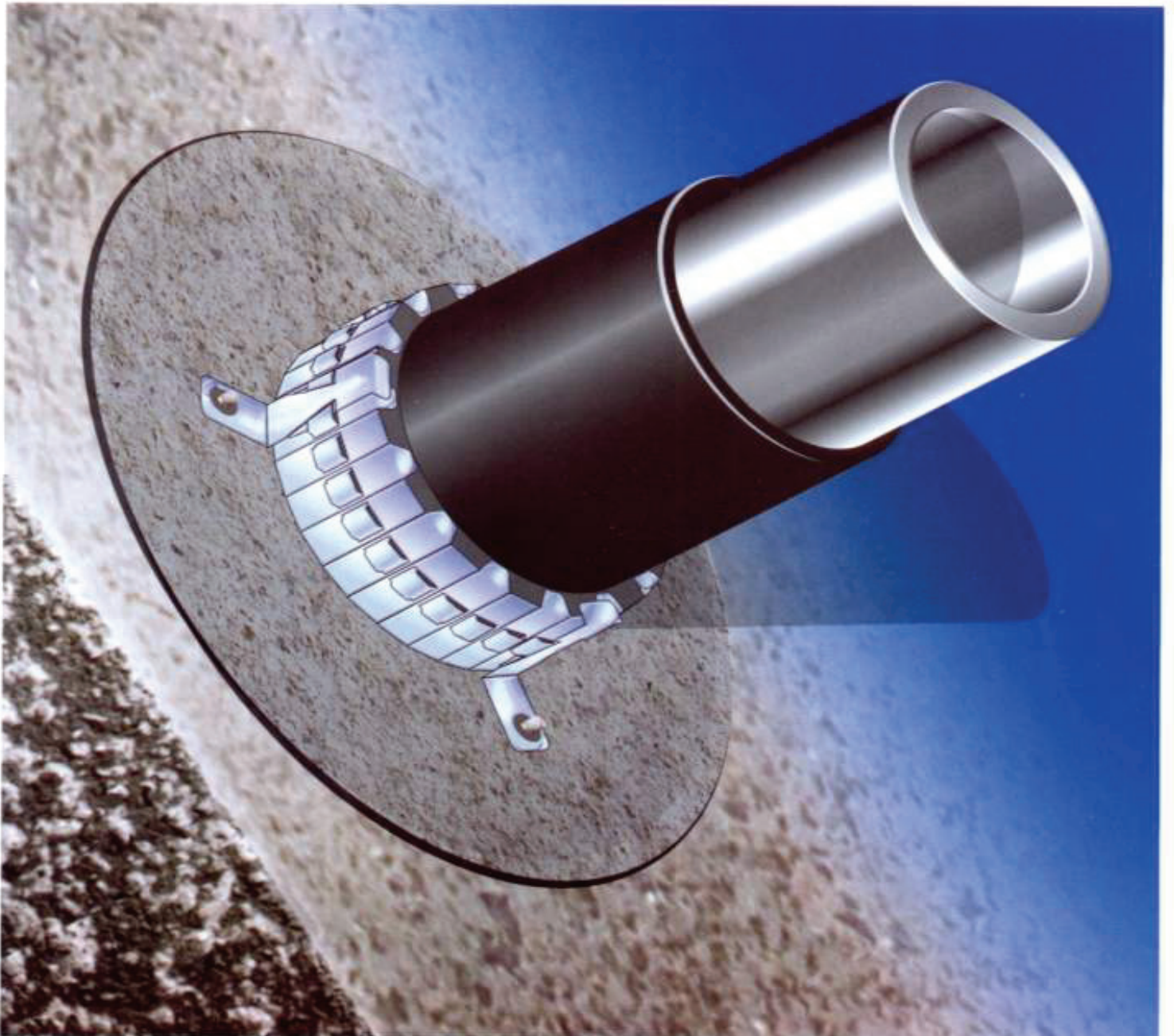
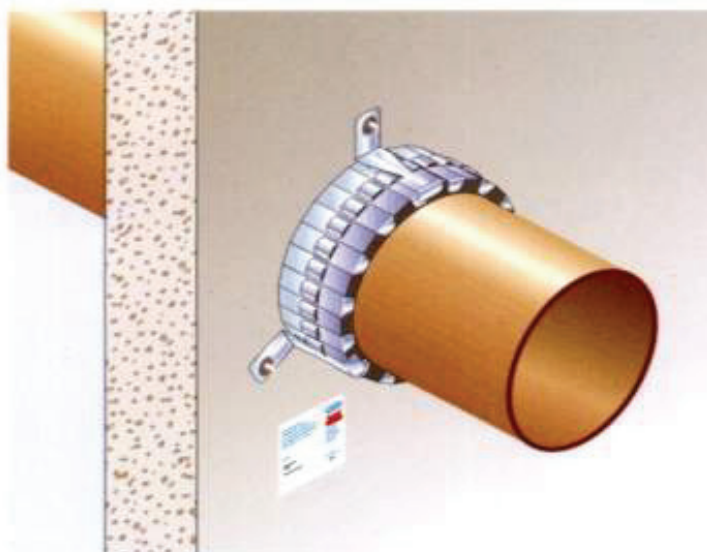


Promat



**PROMASTOP®-UniCollar
– uniwersalny kołnierz ogniochronny**





Dane techniczne:

- ❶ kołnierz ogniochronny PROMASTOP®-UniCollar
- ❷ klamry mocujące
- ❸ łączniki stalowe
- ❹ zaprawa cementowa
- ❺ rura z tworzywa sztucznego
- ❻ strop
- ❼ ściana masywana
- ❽ rura stalowa lub żeliwna
- ❾ izolacja z syntetycznego kauczuku

Aprobata Techniczna: AT-15-5795/2007
 Certyfikat Zgodności: ITB nr 0647/W
 Deklaracja Zgodności: nr DZ-24

Zalety wyrobu

- bezproblemowe przycięcie kołnierza dla każdej średnicy
- montaż na zewnątrz lub wewnątrz przegrody
- szybki montaż
- stosowanie do wiązki rur (detal H)

Zastosowanie

Kołnierze mogą być stosowane dla rur z tworzyw sztucznych (PVC, PVC-C, PVC-U, PVC-HI, PP, PB, PE, PE-X, PE-HC, PE-X/Al/PE-X) o średnicach nie większych niż 200 mm oraz rur stalowych i żeliwnych w izolacji z syntetycznego kauczuku o średnicach nie większych niż 110 mm (grubość izolacji do 42,5 mm). Grubości przegrody, przez które przeprowadza się instalacje, powinny być nie mniejsze, niż:

- 120 mm – ściany betonowe
- 150 mm – ściany z cegły pełnej i betonu komórkowego
- 180 mm – stropy

Wskazówki ogólne

PROMASTOP®-UniCollar wraz z niezbędnymi akcesoriami pakowany jest w stabilne, tekturowe opakowanie. Całkowita długość kołnierza wynosi 2,25 m (150 segmentów szerokości 15 mm każdy), grubość ok. 13 mm.

W zależności od średnicy rury przycinane są kołnierze o odpowiedniej długości, np. z jednego opakowania można uzyskać 5 kołnierzy dla rur o średnicy zewnętrznej 110 mm. Możliwość przycinania ułatwia dobór wyrobu dla różnych średnic rur z tworzywa sztucznego.

Detal A

Zamknięcie przyciętego kołnierza odbywa się przy pomocy jednej z załączonych klamer (2). Klamry te służą także do mocowania kołnierza do przegrody. Jedno opakowanie zawiera 16 krótkich klamer (2).

Detal B

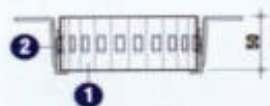
Rysunek przedstawia przykładowe rozwiązanie i montaż kołnierzy przy przejściu rur sąsiadujących ze sobą.

Detal C

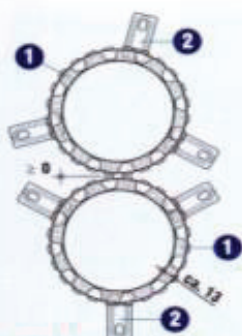
W przejściach instalacyjnych przez ścianę, kołnierze montowane są po obu stronach przegrody. Do mocowania używane są załączone w opakowaniu stalowe kołki. Przed montażem kołnierza szczelina między rurą a ścianą powinna być wypełniona zaprawą cementową lub gipsową. Szczelina o szerokości nie większej niż 15 mm może być również wypełniona wełną mineralną. Przy rurach o średnicach zewnętrznych powyżej 125 mm należy stosować kołnierze podwójnie, tzn. z jednej strony przegrody dwa kołnierze obok siebie. W takim przypadku do mocowania służą specjalne klamry o podwójnej długości (na zamówienie).

Detal D i E

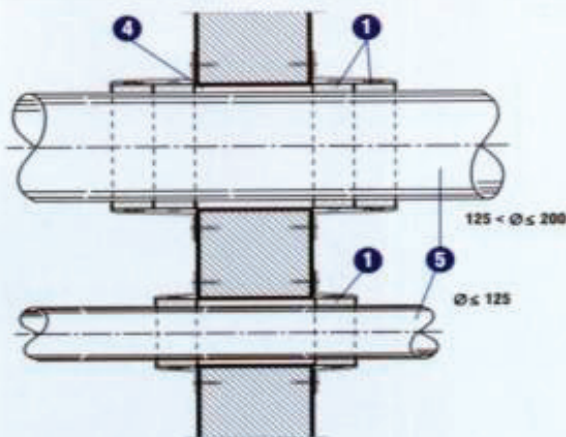
Przy przejściach przez strop należy stosować kołnierz tylko od dołu stropu (jeden lub dwa kołnierze w zależności od średnicy zabezpieczanej rury). Alternatywnie do montażu pokazanego



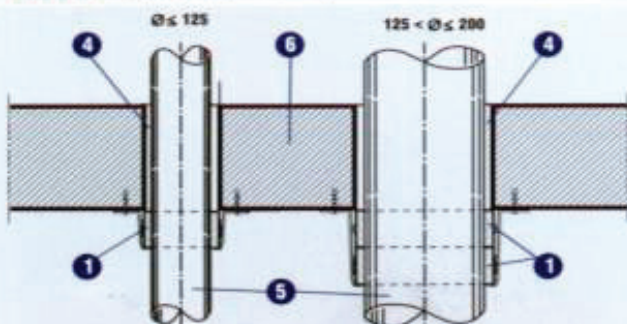
Detal A - Widok z boku oraz klamry mocujące



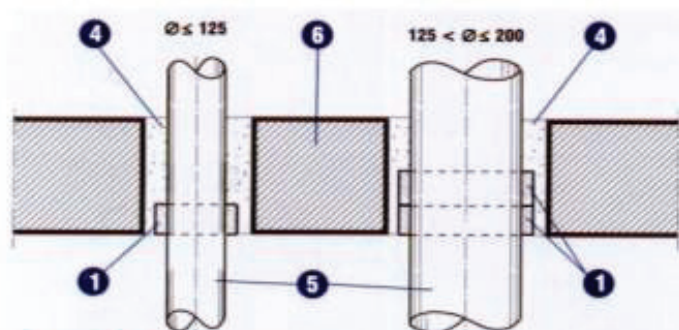
Detal B - Uszczelnienie sąsiadujących rur



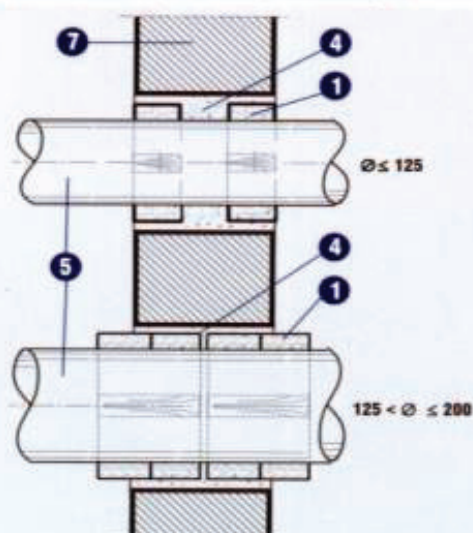
Detal C - Przejście rur przez ścianę



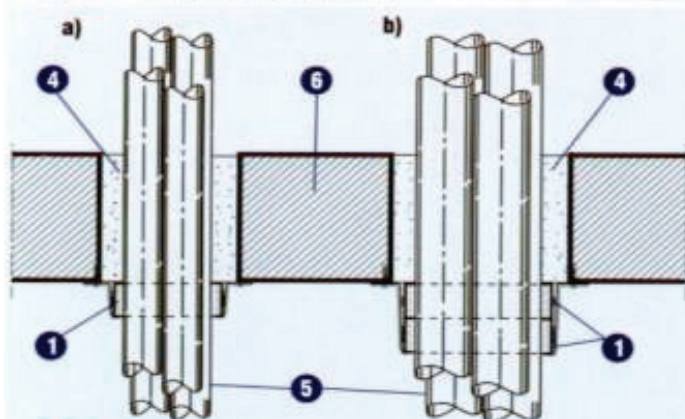
Detal D - Przejście rur przez strop



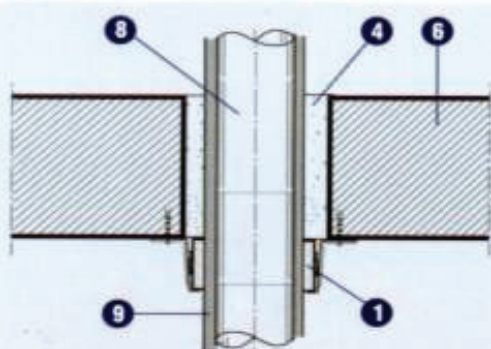
Detal E - Przejście rur przez strop - alternatywa



Detal F - Przejście rur przez ścianę



Detal G - Przejście wiązki rur przez strop



Detal H - Przejście rury stalowej lub żeliwnej w izolacji z syntetycznego kauczuku przez strop

w detalu D, możliwe jest częściowe lub całkowite zagłębienie kolnierza w szczelinie wypełnionej zaprawą. W tym przypadku należy użyć tylko jednej klamry mocującej, która zamyka kolnierz na rusz. Prostopadle ramię klamry należy zagiąć lub odłamać.

Detal F

Kolnierze również można zabetonować przy uszczelnieniach przejść rur w ścianach.

Detal G

W przypadku wiązki rur o łącznej średnicy do 125 mm (a) stosuje się jeden kolnierz (w stropie jednostronnie; przez ścianę po obu stronach przegrody). Przy przejściu wiązki rur o średnicy łącznej większej niż 125 mm (b) należy montować dwa kolnierze obok siebie. Łączna średnica wiązki rur nie może być większa niż 200 mm.

Długość kolnierzy oraz ilości klamer mocujących

Poniższa tabela określa ilość potrzebnych segmentów oraz klamer mocujących na jeden gotowy kolnierz jak również wydajność (ilość kolnierzy z jednego opakowania), w zależności od średnicy zewnętrznej rury.

Dla rury o średnicy zewnętrznej > 125 mm (szczegóły w Aprobacie Technicznej AT-15-5795/2007), należy stosować dwa, usytuowane jeden za drugim kolnierze. Ilość długich klamer przedstawia cyfra w nawiasie w poniższej tabeli. Długie klamry, jako wyposażenie dodatkowe, należy zamawiać osobno.

Średnica zewn. rury \varnothing	Ilość segmentów na jeden kolnierz (szt.)	Wydajność z 1 opak. = 225 cm (szt. kolnierzy)	Wymagana ilość klamer
≤ 32 mm	13	11	2
48 mm	16	9	2
50 mm	17	8,5	2
63 mm	20	7	2
75 mm	22	6,5	2
83 mm	24	6	3
90 mm	25	5,5	3
110 mm	29	5	3
125 mm	33	4,5	3
135 mm	35	4	5 (4)
140 mm	36	4	5 (4)
160 mm	40	3,5	5 (4)
200 mm	49	3	5 (4)

Detal H

Przejście rur stalowych lub żeliwnych o średnicy nie większej niż 110 mm w izolacji z syntetycznego kauczuku o grubości maksymalnej 42,5 mm uszczelnia się za pomocą kolnierza ogniochronnego PROMASTOP®-UniCollar. Montaż przebiega identycznie jak w przypadku przejścia rur z tworzyw sztucznych. W przypadku przejścia rury w izolacji przez ścianę o grubości nie mniejszej niż 120 mm, stosuje się kolnierz z obydwu stron przegrody, natomiast przy przejściu przez strop (min. grubość stropu 180 mm) – tylko od strony sufitowej.